

| | | | |
|------|-------------|----------------------|------------------|
| 23 | Z076 | GRUPPO COMPLETO | Complete access |
| 22 | Z046 | TAPPO 1/2" | 1/2" plug |
| 21 | Z023 | TAMPONE | Plug |
| 20 | Z040 | RUOTA | Wheel |
| 19 | Z007 | FERMARUOTA | Ring |
| 18 | Z002 | COPRIMOZZO | Cap |
| 17 | Z001 | BICCHIERE | Plastic glass |
| 16 | Z049 | TUBO LIVELLO | Level tube |
| 15 | Z036 | RACCORDO LIVELLO | Level connection |
| 14 | Z027 | GUARNIZIONE | Gasket |
| 13 | Z080 | PESCANTE | Drawing tube |
| 12 | Z055 | VALVOLA DI SICUREZZA | Safety valve |
| 11 | Z010 | GHIERA A BAIONETTA | Bajonet joint |
| 10 | Z038 | VALVOLA A SFERA | Ball valve |
| 9 | Z034 | RACCORDO T | T joint |
| 8 | Z155 | VALVOLA A SPILLO | Mixer valve |
| 7 | Z048 | TUBO DI MISCELAZIONE | Mixer tube |
| 6 | Z025 | MANOMETRO | Pressure gauge |
| 5 | Z011 | GRUPPO | Coupling |
| 4 | Z009 | DADO 2" | 2" nut |
| 3 | Z021 | IMBUTO | Funnel |
| 2 | Z028 | GUARNIZIONE | Gasket |
| 1 | Z047 | TAPPO DI CARICO | Loading cap |
| POS. | Cod. ARTIC. | DENOMINAZIONE | description |

RIPRODUZIONE VIETATA A TERMINI DI LEGGE

ARTICOLO
Article

SCHIUMOGENO 24 lt INOX

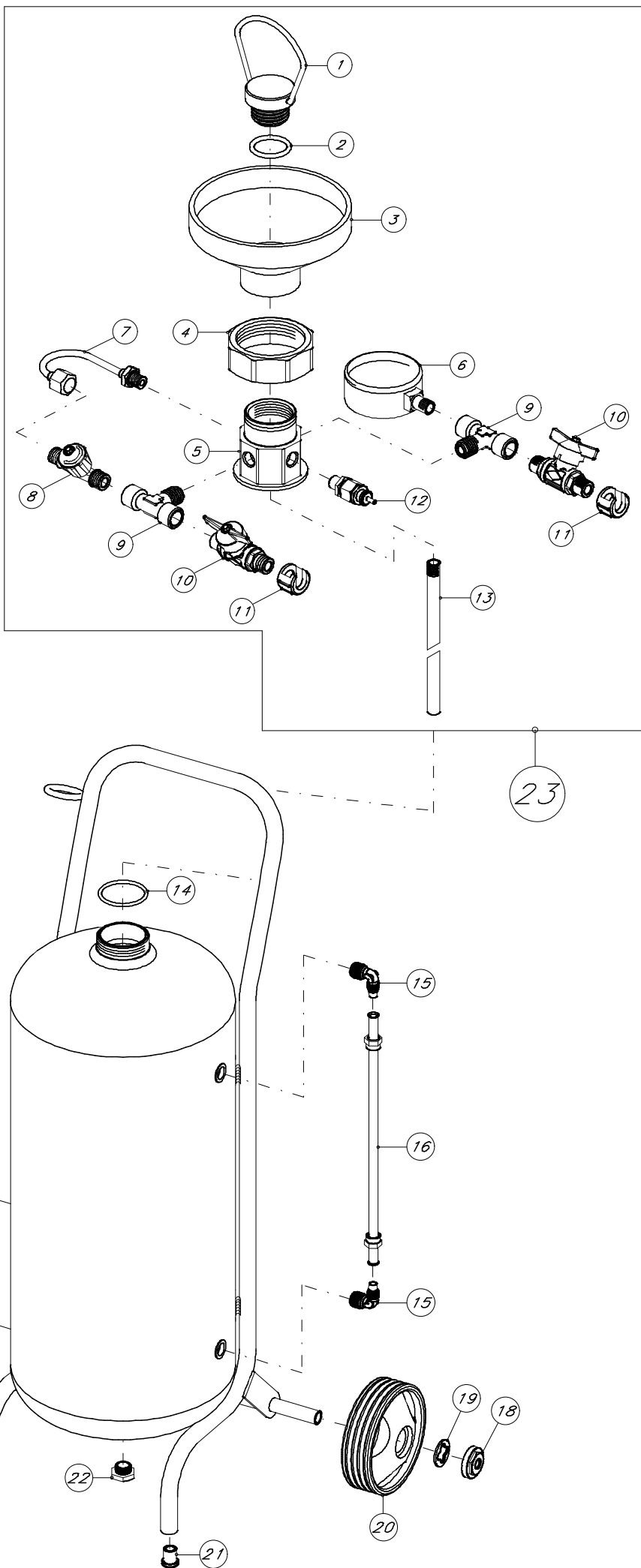
DISEGNO
Drawing

SCX/24

DISEGNATO
Drawn

V.M.

REV. 0



23